

生産中止図面

2015/10/20 1.リモコンをホテル用AC100Vリモコンに変更したもの
2.使い方説明シートをホテル用リモコン用使い方ラベルに変更したもの

*定格：ウォシュレット AC100V-1281W 50/60Hz
リモコン AC100V-3W 50/60Hz

*設置前に水圧を測定ください

- ・最低必要水圧0.07MPa(20.0L/min流動時)が必要です。
この水圧を確保できないと汚物を排出しないことがあります
ので注意してください。
- ・最高水圧は0.75MPaです。

注1：洗面所や浴室など他の水栓器具を同時に使用したときも、
上記水圧と流量が必要です。

注2：配管は呼び径13以上をご使用ください。
(上記水圧と流量確保のため。)

*給排水位置が適切でないとき、止水栓が製品に干渉することがあります。

*室内において極端な負圧が生じない様にご注意ください。

(便器洗浄時に、排水配管から異臭が上がって来ることが懸念されます。)

*便器排水芯が406~540mmの場合は、便器を前に出して施工可能。

*製品背面に電源を設けしないでください。

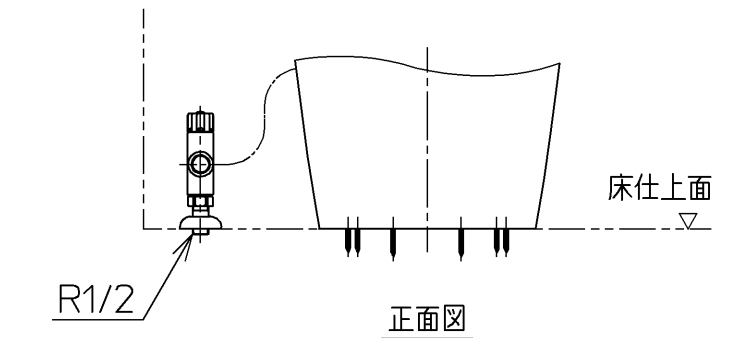
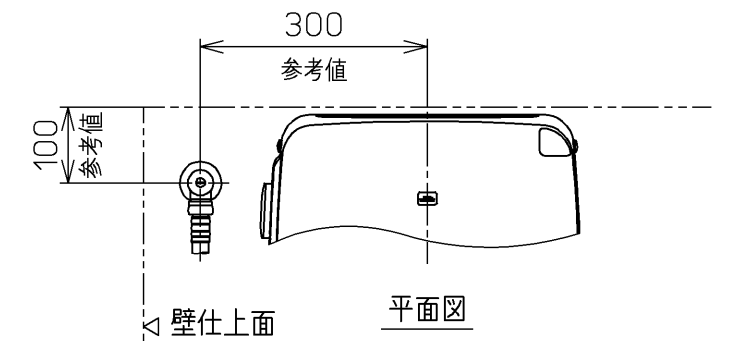
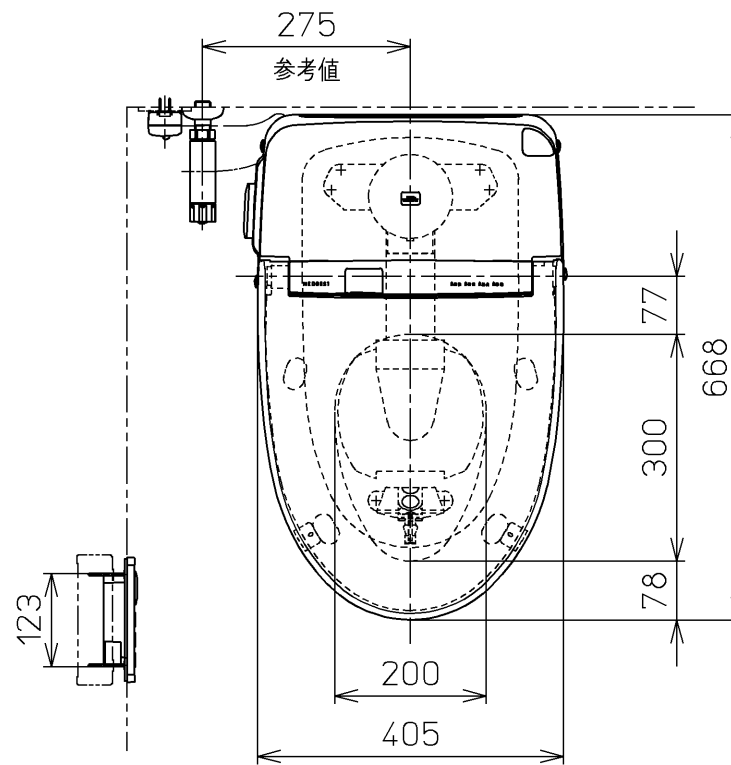
コンセントが製品と干渉し、抜き差しができない場合があります。

*電源コンセントは水や小水がかからない位置に設置してください。

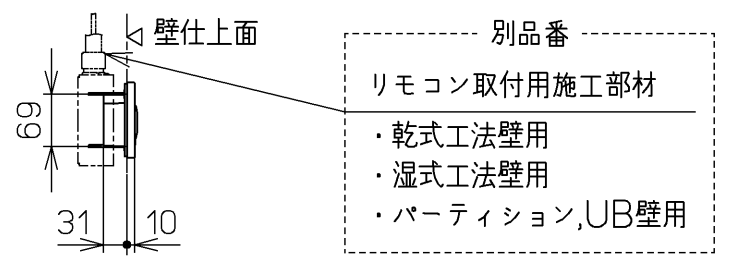
また、壁給水の真下部に電源コンセントを設置したり、給水用ホースと
電源コンセントを接触させないでください。感電・発火の原因になります。

*本体左右側面は、給水フィルターお手入れ時の取りはずしなどのため、
150mm以上の空間を確保してください。

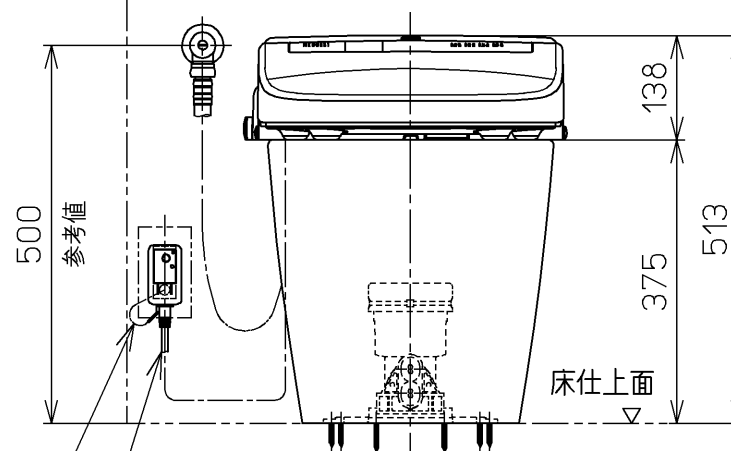
注3：立て配管などがある場合は、立て配管などから150mm以上の
空間を確保してください。



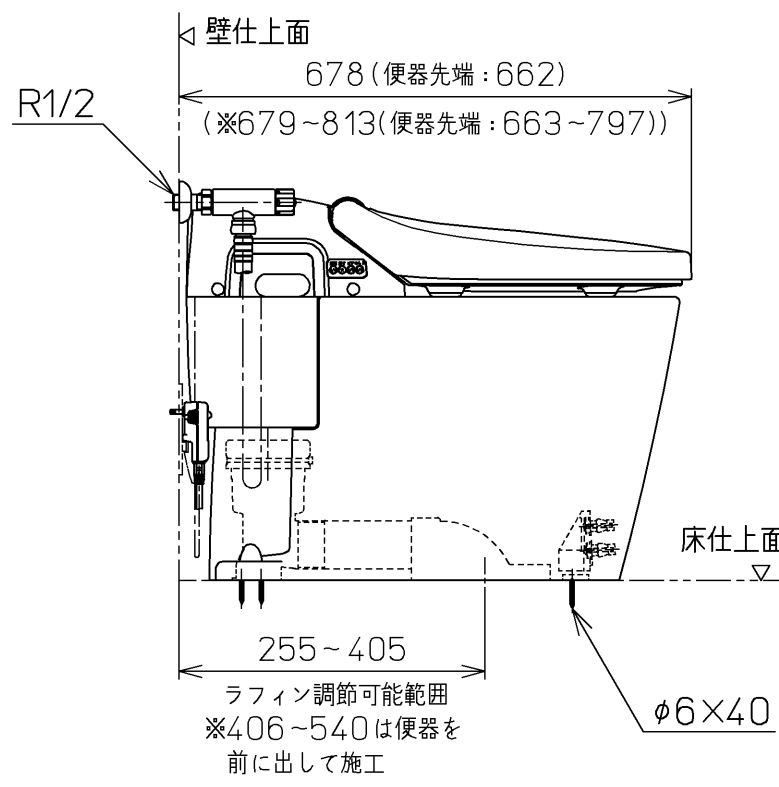
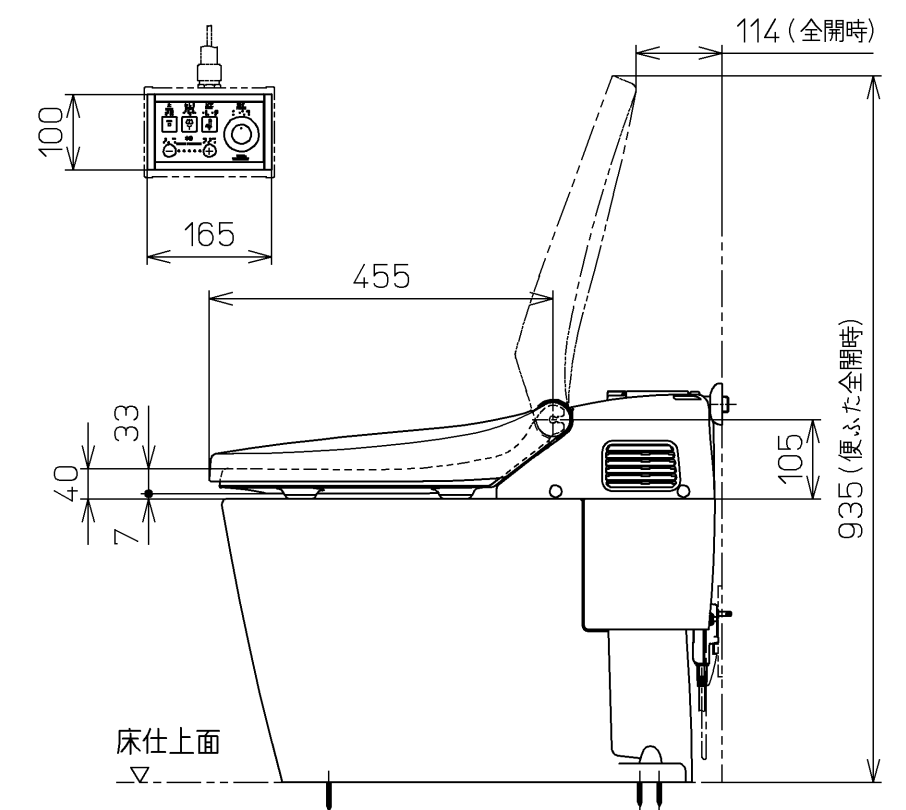
床給水仕様の場合



別品番
リモコン取付用施工部材
・乾式工法壁用
・湿式工法壁用
・パーティション,UB壁用



壁給水仕様の場合



電源コード L=1000
アース線 L=200

TOTO		単位 mm	名称 ウォシュレット一体形 便器
製図 松本	検図 田添 二村馨	日付 11-08-11	品番 CES9563MRT43
備考 ネオレストD1(水道直結式) 一般地・流動兼用, S排水 リモデルタイプ		機能部: TCF9563RV43 陶器部: CS966BM	図番 CES9563MRT43_A0102